



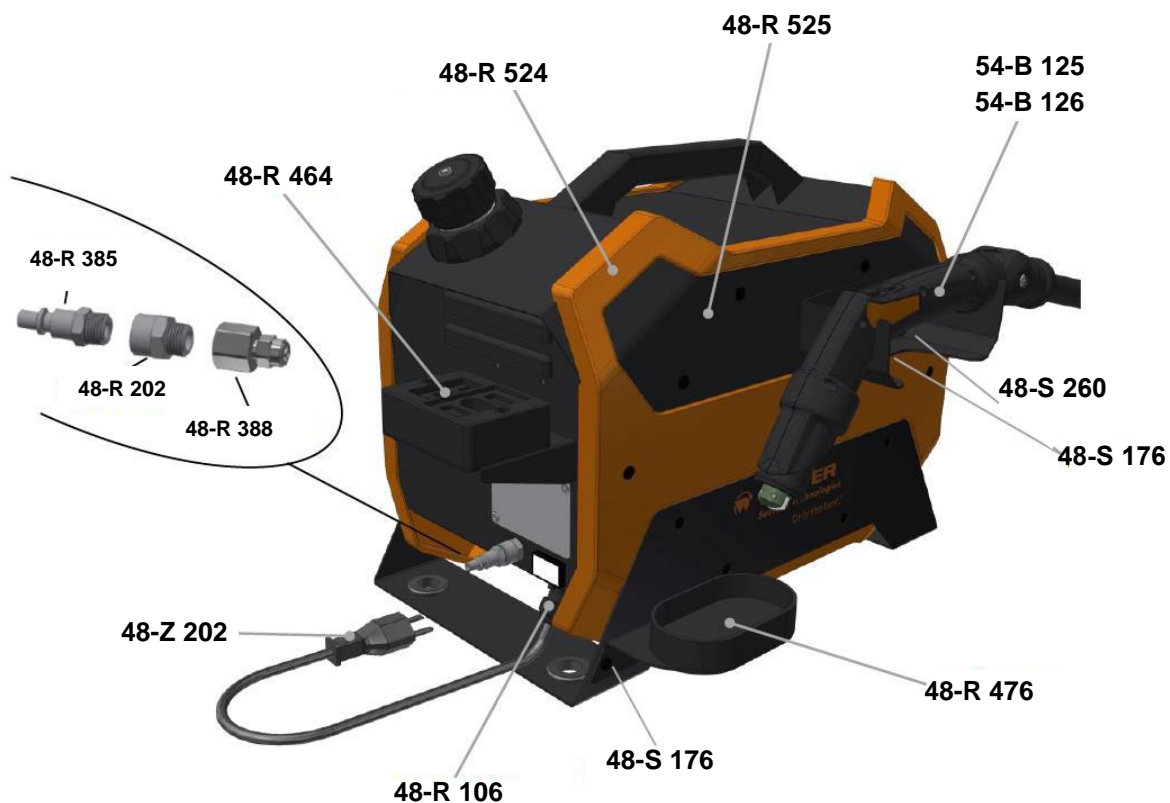
SURFOX™ 205

Spare parts list

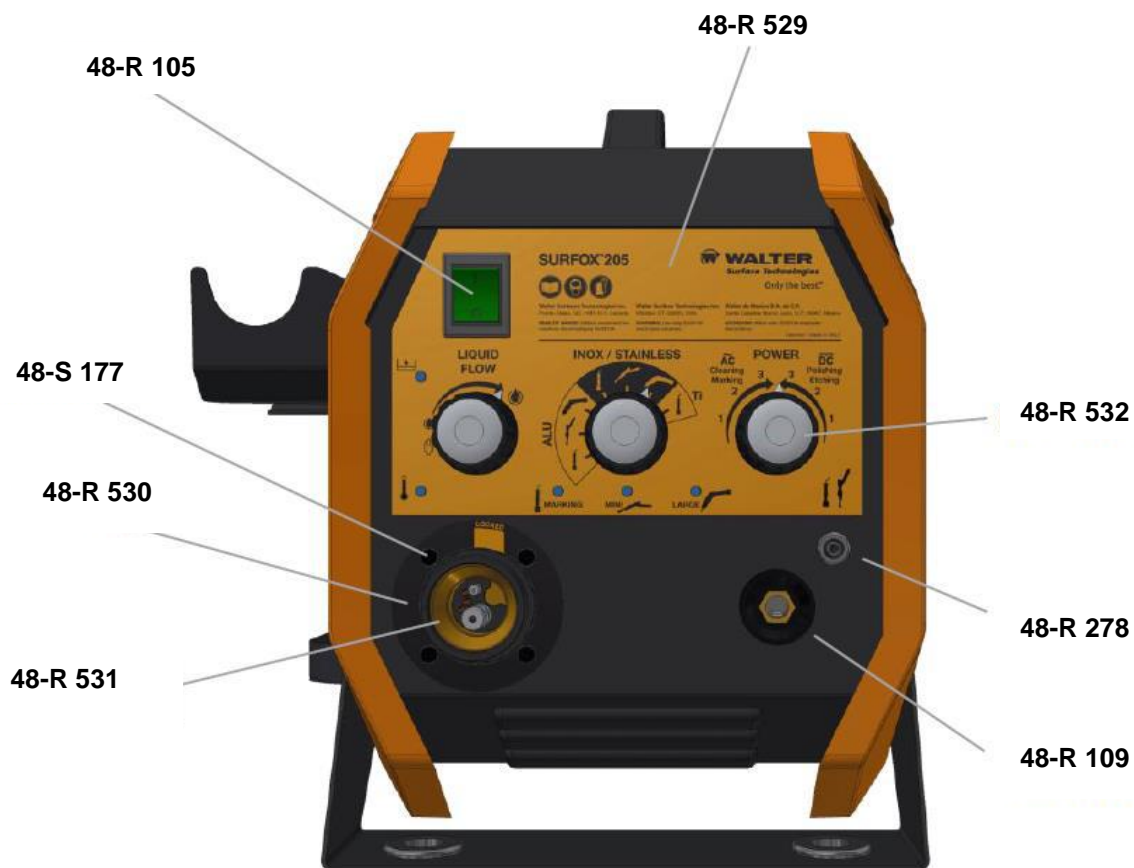
LISTE DES PIÈCES DE RECHANGE



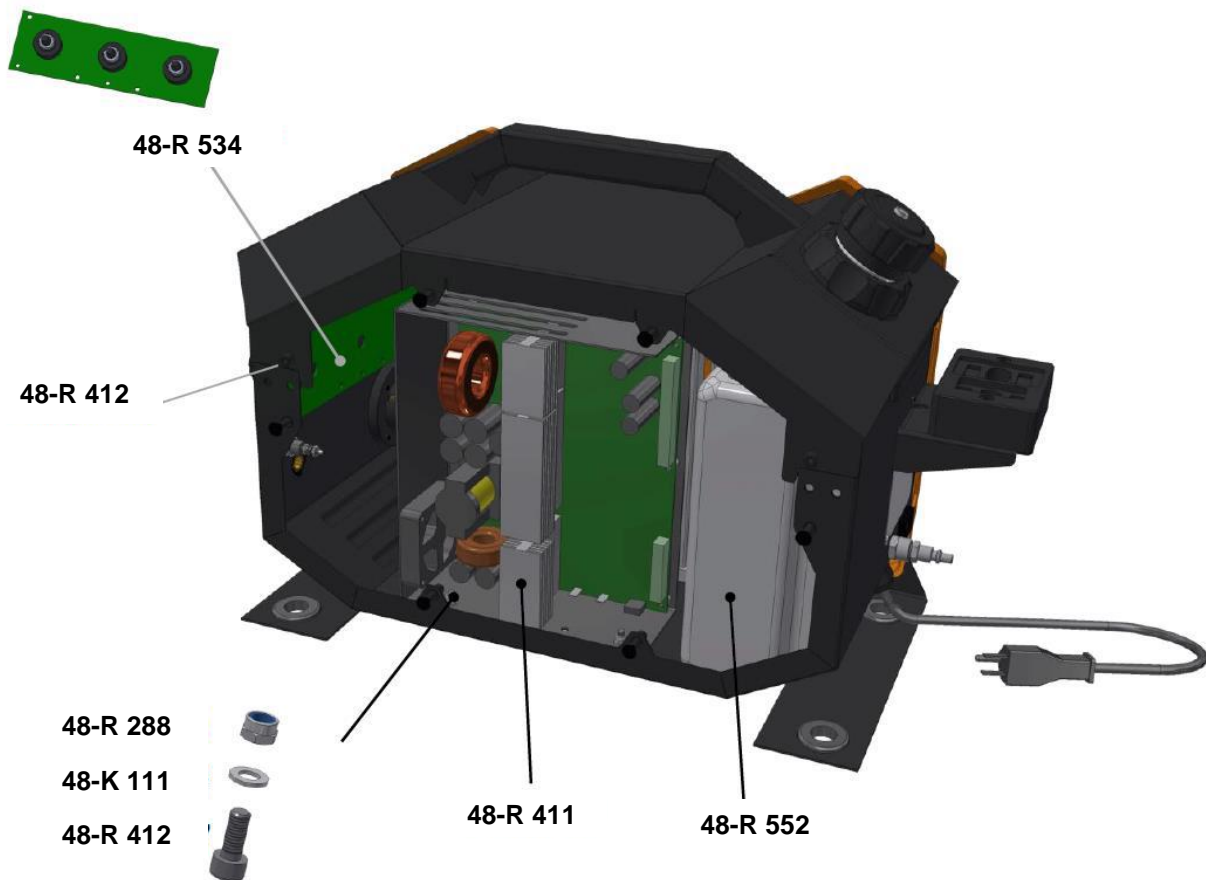
48R522	SCREEN-PRINTED PANEL PANNEAU IMPRIMÉ
48R523	SCREEN-PRINTED BASE BASE IMPRIMÉE
48S174	BURNISHED SCREW M5X25 VIS MARQUÉE M5X25
48S175	BURNISHED SCREW M5X8 VIS MARQUÉE M5X8
48R524	COMPLETE SIDE-PANEL PANNEAU LATÉRAL COMPLET
48R526	GROMMET GROMMET



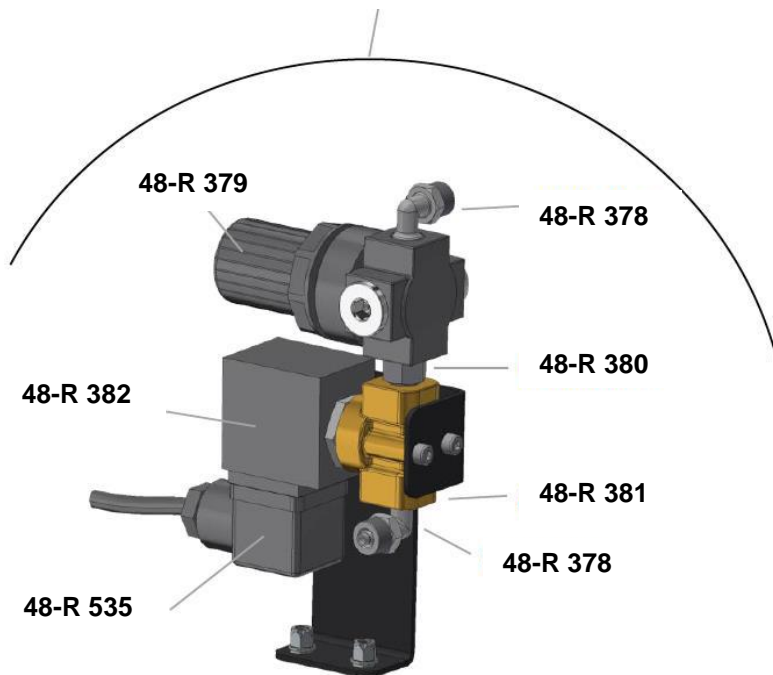
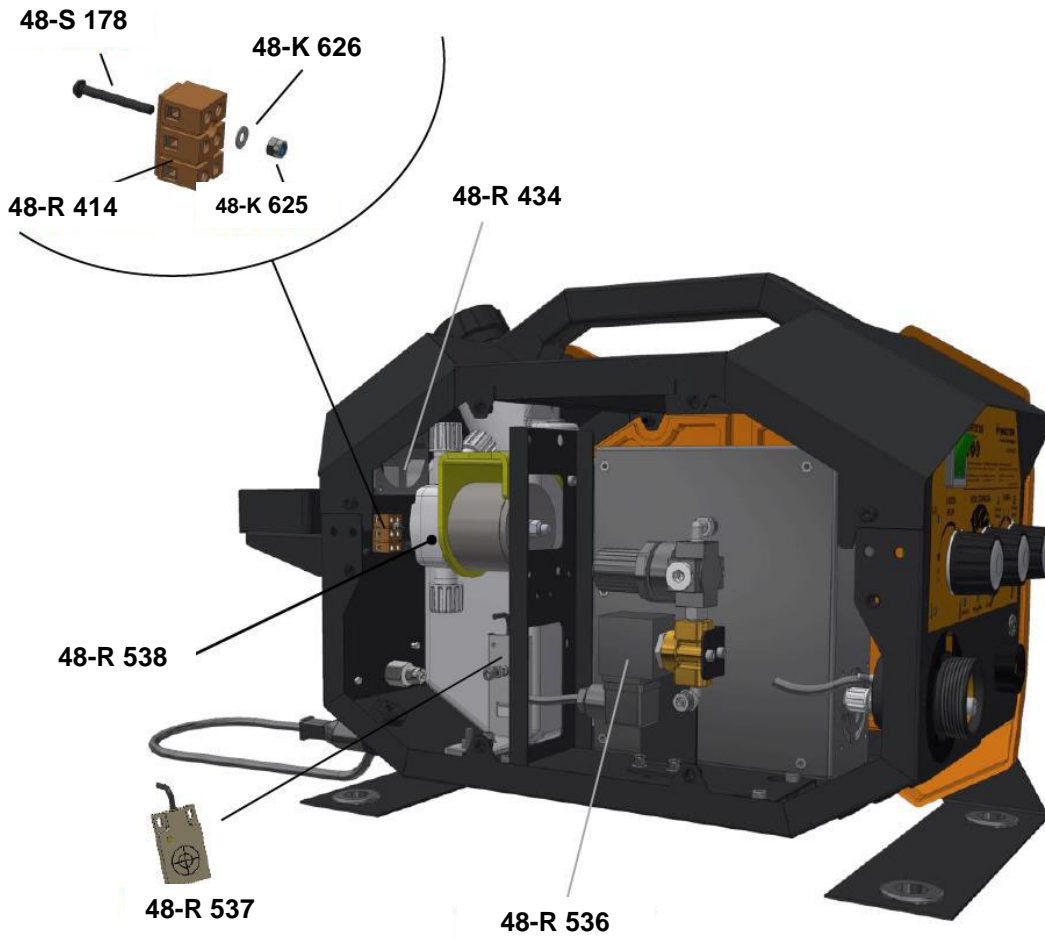
#	DESCRIPTION
48R106	STRAIN RELIEF CONNECTOR RACCORD DE RETENUE
48Z202	SUPPLY CABLE CÂBLE D'ALIMENTATION
48R385	AIR CONNECTION CONNEXION D'AIR
48R388	FINAL TERM. WITH SLEEVE FOR TUBE TERMINAL FINAL AVEC MANCHE POUR TUBE
48S176	BURNISHED SCREW M5X8 VIS MARQUÉE M5X8
48R525	LEFT UPPER PLATE PLAQUE SUPÉRIEURE GAUCHE
48R476	BOWL FOR SUPPORT TORCH RÉCIPIENT POUR SUPPORT À BAGUETTE
48R464	PAD INSTALLATION TOOL OUTIL D'INSTALLATION DE TAMPON
54B125	COMPLETE TORCH S205 4M BAGUETTE COMPLÈTE S205 4M
48R524	COMPLETE SIDE-PANEL PANNEAU LATÉRAL COMPLET
48R528	CYLINDRICAL EXTENSION CABLE CÂBLE D'EXTENSION CYLINDRIQUE
48S260	BURNISHED SCREW M5X10 VIS MARQUÉE M5X10



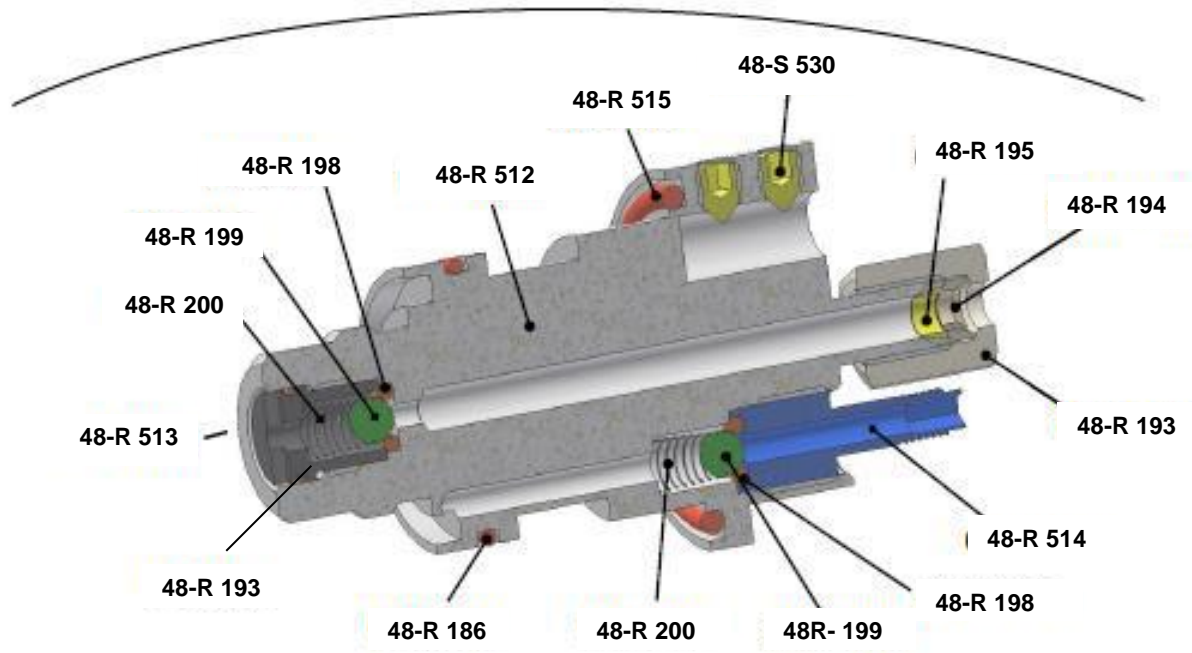
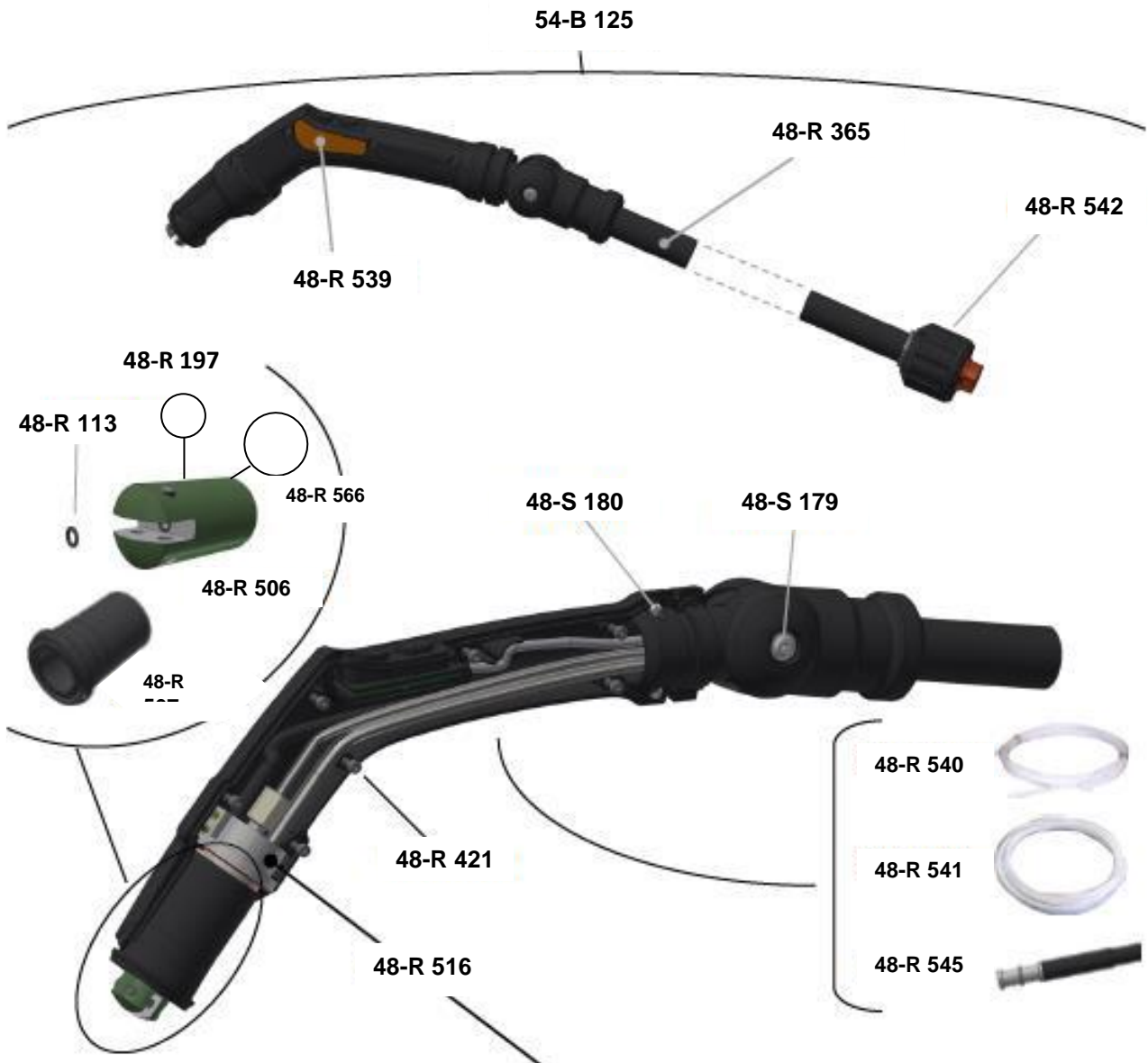
#	DESCRIPTION
48R105	MAIN POWER SWITCH INTERRUPTEUR PRINCIPAL
48R109	GROUND CONNECTOR CONNECTEUR DE MISE À LA TERRE
48R278	POWER OUTLET (BLACK) SORTIE D'ALIMENTATION (NOIR)
48R529	FRONT LABEL S205 ÉTIQUETTE AVANT S205
48R530	LABEL FOR REMOVABLE ATTACHMENT ÉTIQUETTE POUR ATTACHEMENT AMOVIBLE
48S177	BURNISHED SCREW M4X12 VIS MARQUÉE M4X12
48R531	DETACHABLE ATTACHMENT - FASTENED TO THE MACHINE ATTACHEMENT DÉTACHABLE - FIXÉ À LA MACHINE
48R532	BLACK CONTROL KNOB BOUTON DE COMMANDE NOIR

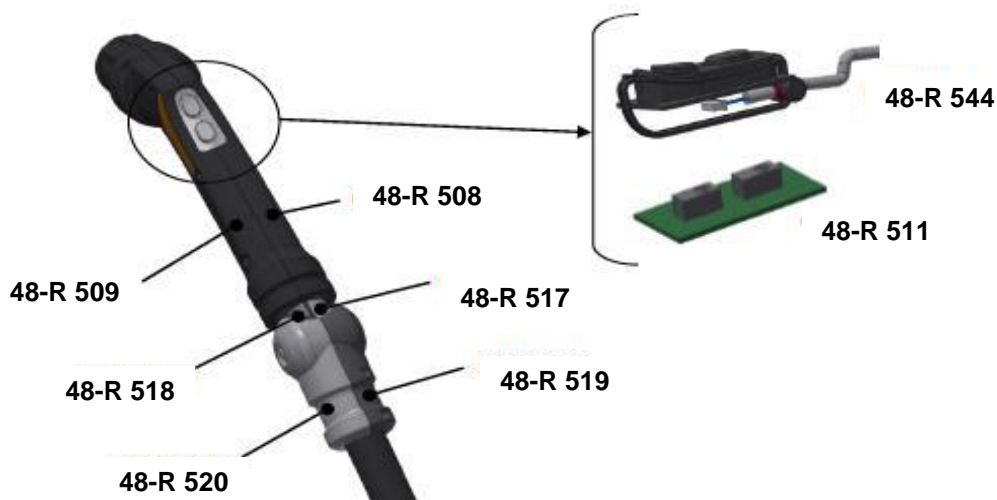


#	DESCRIPTION
48R288	STAINLESS STEEL NUT M5 ÉCROU EN ACIER INOX M5
48K111	STAINLESS STEEL WASHER 5X10 MM RONDELLE EN ACIER INOXYDABLE 5X10 MM
48R411	INVERTER BOARD NG6 PANNEAU ONDULEUR NG6
48R552	COMPLETE 2L TANK RÉSERVOIR COMPLET DE 2 L
48R412	STAINLESS STEEL SCREW M5X12 VIS EN ACIER INOXYDABLE M5X12
48R534	COMPLETE CONTROL BOARD CARTE DE COMMANDE COMPLÈTE



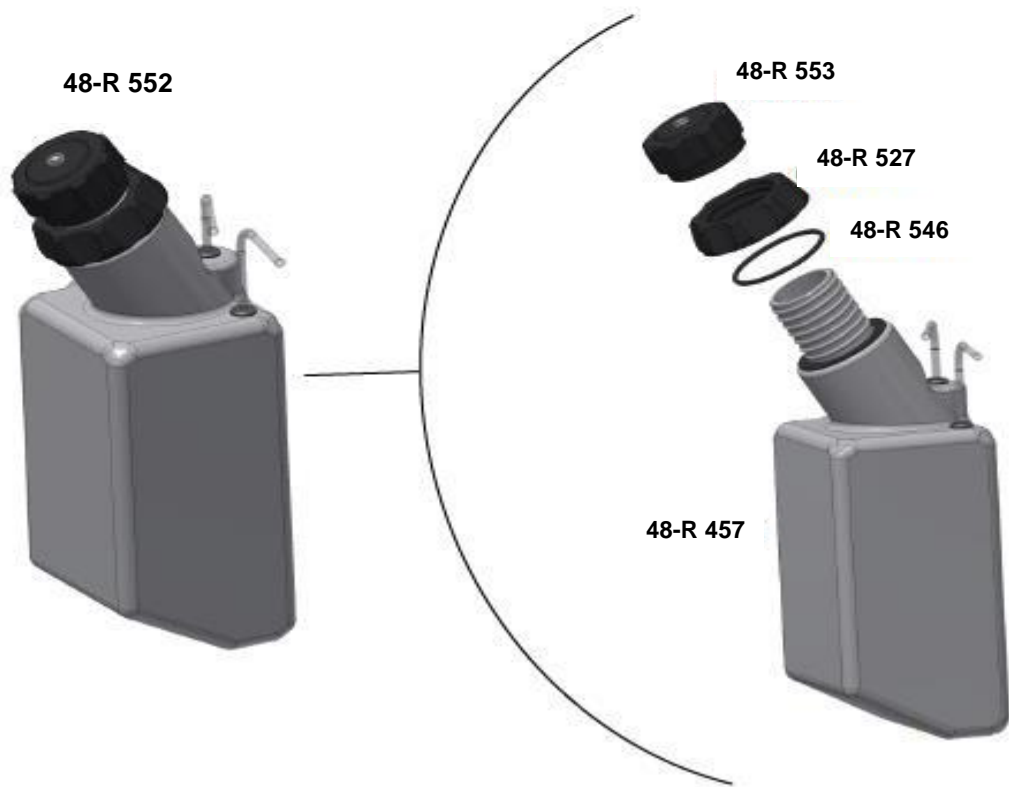
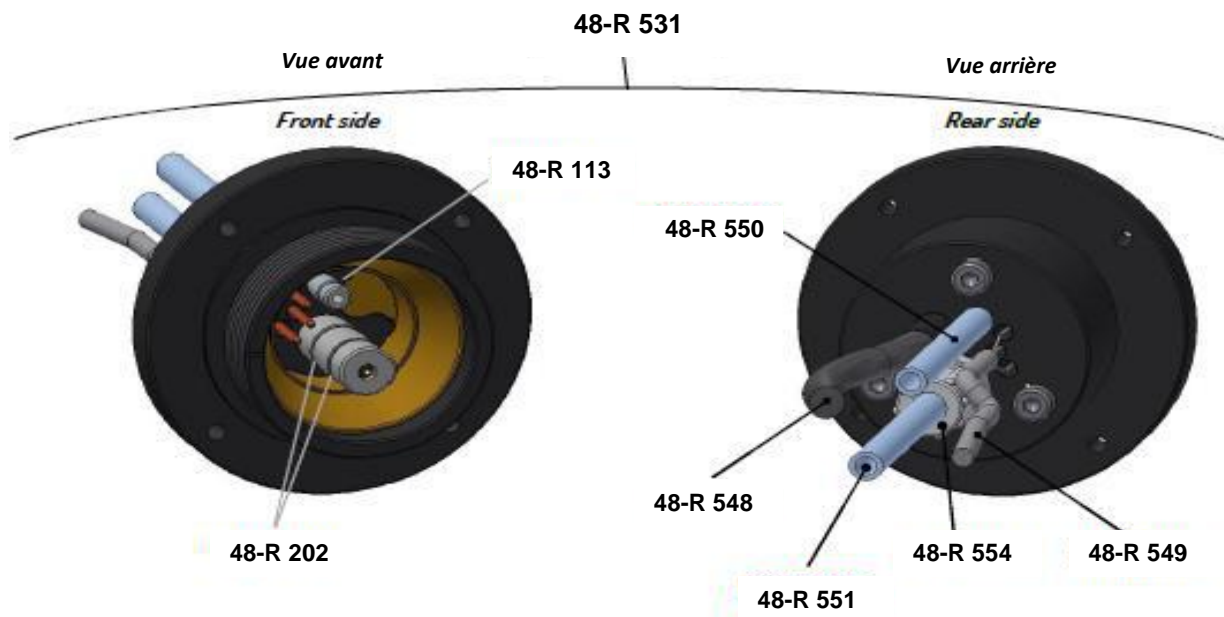
#	DESCRIPTION
48K625	SELF-LOCKING NUT STAINLESS STEEL M3 ÉCROU AUTO-VERROUILLABLE ACIER INOX M3
48K626	STAINLESS STEEL WASHER 3X6MM RONDELLE EN ACIER INOXYDABLE 3X6MM
48R378	ANGLE PIPE WITH SLEEVE FOR TUBE 4X6 TUYAU ANGULAIRE AVEC MANCHE POUR TUBE 4X6
48R379	PRESSURE REDUCER RÉDUCTEUR DE PRESSION
48R380	NIPPLE 1/8 NIPPLE 1/8
48R381	SOLENOID VALVE SOUPAPE SOLENOIDE
48R382	COIL 230 V BOBINE 230 V
48R535	SOLENOID VALVE-COIL CONNECTION CONNEXION SOUPAPE-BOBINE SOLENOIDE
48S178	BURNISHED SCREW M3X25 VIS MARQUÉE M3X25
48R536	SOLENOID VALVE SOUPAPE SOLENOIDE
48R434	COOLING FAN 12V VENTILATEUR DE REFROIDISSEMENT 12V
48R414	WIRING BLOCK BLOC DE CÂBLAGE
48R537	LEVEL SENSOR CAPTEUR DE NIVEAU
48R538	PUMP POMPE





#	DESCRIPTION
48R113	O-RING 3.1MM I.D. JOINT TORIQUE 3.1MM D.I.
48S530	STAINLESS STEEL SET SCREW VIS ACIER INOXYDABLE
48R186	O-RING 2106 26,7x1,78 VITON JOINT TORIQUE VITON 2106 26.7X1.78
48R193	INLET FITTING RACCORD D'ENTRÉE
48R194	SPLIT SLEEVE MANCHON
48R195	TAPERED SLEEVE MANCHON
48R197	O-RING 12 x 1 VITON JOINT TORIQUE 12 x 1 VITON
48R198	O-RING 2015 3,69 x 1,78 VITON JOINT TORIQUE VITON 2015 3.69 X 1.78
48R199	VITON BALL D4.7 BALLE BITON D4.7
48R200	SPRING 0.3X9.5 AISI 316 RESSORT 0.3X9.5 AISI 316
48R202	O-RING 0080 8x1 VITON JOINT TORIQUE 0080 8x1 VITON
48R365	FP21 TUBE (LENGTH 4 M)
48R421	SCREW 3X12 MM VIS 3X12 MM
48R539	STICKER SET LEFT/RIGHT HANDLE ENSEMBLE D'ÉTIQUETTES À POIGNÉE GAUCHE / DROITE
48R566	O-RING 2068 17,17 x 1,78 VITON JOINT TORIQUE 2068 17,17 x1,78 VITON

#	DESCRIPTION
48R513	VALVE COVER - BLOWING PIPE COUVERCLE DE SOUPEPE - TUYAU DE SOUFFLAGE
48R509	HANDGRIP HALF-SHELL LEFT DEMI-COQUILLE POUR POIGNÉE - GAUCHE
48R508	HANDGRIP HALF-SHELL RIGHT DEMI-COQUILLE POUR POIGNÉE - GAUCHE
48R512	CENTRAL BODY - ELECTRODE CORPS CENTRAL - ÉLETRODE
48R514	CONNECTOR AIR PIPE D.6X4 CONNECTEUR D'AIR COUDE D.6X4
48R517	INTERNAL JUNCTION RIGHT JONCTION INTERNE DROITE
48R518	INTERNAL JUNCTION LEFT JONCTION INTERNE GAUCHE
48R519	EXTERNAL JUNCTION RIGHT JONCTION EXTERNE DROITE
48R520	EXTERNAL JUNCTION LEFT ONCTION EXTERNE GAUCHE
48R507	FUME ELIMINATION SLEEVE MANCHON D'ÉLIMINATION DES FUMÉES
48R540	2x4 PTFE TUBE FOR DETACHABLE TORCH TUBE DE PTFE 2x4 POUR BAGUETTE DÉTACHABLE
48R541	4x6 PE TUBE FOR DETACHABLE TORCH TUBE PE 4x6 POUR BAGUETTE DÉTACHABLE
48R506	RAPID CONNECTION SET JEU DE CONNEXION RAPIDE
48R516	COMPLETE CENTRAL BODY WITH VALVE CORPS CENTRAL COMPLET AVEC SOUPEPE
48R542	DETACHABLE ATTACHMENT- REMOVABLE PIECE PIÈCE DÉTACHABLE - PIÈCE AMOVIBLE
54B125	COMPLETE TORCH S205 4M BAGUETTE COMPLÈTE S205 4M
48R544	COMPLETE CABLE FOR MICROSWITCH CÂBLE COMPLET POUR MICRO-INTERRUPTEUR
48R545	AWG8 CABLE WITH CONNECTION CÂBLE AWG8 AVEC CONNEXION
48R511	MICROSWITCH MICRO-INTERRUPTEUR
48S179	SCREW M5X8 WITH FLANGE VIS M5X8 AVEC BRIDE
48R515	O-RING 3125 31.42X2.62 VITON JOINT TORIQUE VITON 3125 31.42X2.62
48S180	SELF-TAPPING SCREW 2.9X6.5 VIS AUTOTARAUDEUSE 2.9X6.5



#	DESCRIPTION
48R531	DETACHABLE ATTACHMENT - FASTENED TO THE MACHINE ATTACHEMENT DÉTACHABLE - FIXÉ À LA MACHINE
48R546	VITON O-RING 159 62.62X55.56 THREAD 3.5 JOINT TORIQUE VITON 62.62X55.56 FILET 3.5
48R113	O-RING 3.1MM I.D. JOINT TORIQUE 3.1 MM D.I.
48R202	O-RING8x1 VITON JOINTORIQUE VITON 8X1
48R547	2L TANK WITH FEEDTHROUGH AND TUBES RÉSERVOIR 2L AVEC PIÈCES D'ALIMENTATION ET TUBES
48R548	CABLE AWG8 INVERTER-DETACHABLE CABLE AWG8 ONDULEUR-DÉTACHABLE
48R549	TASKER CABLE INVERTER-DETACHABLE ATTACH CABLE ONDULEUR-ATTACHE DÉTACHABLE
48R550	4x6 PE TUBE DETACHABLE CONNECTION- SOLENOID VALVE TUBE PE 4x6 RACCORDEMENT DÉTACHABLE- SOUPAPE SOLÉNOÏDE
48R551	4x6 PE TUBE PUMP-DETACHABLE ATTACHMENT 4X6 PE TUBE POUR POMPE-ATTACHE DÉTACHABLE
48R552	COMPLETE 2L TANK RÉSERVOIR COMPLET DE 2 L
48R553	COMPLETE CAP FOR 2L TANK CAPUCHON COMPLET POUR RÉSERVOIR 2L
48R554	STRAIGHT CONNECTOR M1/8 D.6 CONNECTEUR DROIT M1/8 D.6
48R527	PLASTIC ATTACHMENT FOR TANK RACCORD EN PLASTIQUE POUR RÉSERVOIR